



APK group,
the road to smart connections !

*Hoogland
Rotselaar*



HOUGLAND te Rotselaar



Voorstelling APK

*Hoogland
Rotselaar*



- APK is een multidisciplinaire aannemer in infrastructuurwerken met verschillende dochterondernemingen
- Meer dan 1000 mensen zijn er tewerk gesteld in verschillende divisies en op verschillende locaties in België en Nederland
- Volgende werken voeren wij uit:
 - Riolerings- en wegeniswerken
 - Werken waterleiding
 - Werken eandis, infrax, proxymus, telenet.....

Voorstelling Sterckx Wegenbouw

- Sterckx wegenbouw is een dochteronderneming van de group APK
- Stellen +/- 40 mensen te werk
- Volgende werken voeren wij uit:
 - Infrastructuurwerken:
 - Rioleringswerken
 - Verhardingswerken

*Hoogland
Rotselaar*



Welke werken voert APK uit in jullie straat?

- APK is momenteel bezig met de aanleg van waterleiding, gas, laagspanning en hoogspanning in jullie straat
- APK zal ook in staan voor het overkoppelen van de waterleiding
- Overkoppelingen van Eandis gebeuren niet door APK
- Wegenbouw Sterckx zal daarna starten met de eigenlijke wegenwerken (aanleg riolering en verharding)

*Hoogland
Rotselaar*



Projectgegevens

Enkele cijfers

- 2463lm hoofdriool DWA
- 831 lm hoofdriool RWA
- 2 pompputten
- 8594 m² asfalt
- 5150 lm glijbekisting (boordstenen)
-

*Hoogland
Rotselaar*



Fasen

Wegeniswerken zullen uitgevoerd worden in 3 fasen; deze fasen zullen met overlap starten.

**Hoogland
Rotselaar**



- Fase 1: Start Hamstraat richting Leybos
start 01/08 => einde +/- december 2017
- Fase 2: Start Hamstraat richting Hermanstraat incl.
Hermanstraat
start +/- 25/09 => einde +/- maart 2018
- Fase 3: Start Hermansstraat richting Nieuwebaan
start +/- januari 2018 => einde +/- april 2018
(vooropgestelde timing is weersafhankelijk en kan wijzigen).

Fasering

*Hoogland
Rotselaar*



- Per fase zullen de werken “treinsgewijs” passeren
 - Frezen van de asfalt verharding + opbraak betonboorden (is direct volledige fase)
 - Aanleg van riolering DWA daarna RWA
 - Overkoppelen van de woningen op de nieuwe riolering
 - Aanbrengen minder hinder steenslag

*Hoogland
Rotselaar*



- Plaatsen van slikkers
- Plaatsen van glijbekisting
- Afwerken van fundering en verharding
- Aanwerken opritten, graven grachten,.....
- Opkuis



Toegankelijkheid rioleringswerken

- Streven naar minimale hinder maar kunnen hinder niet uitsluiten
- Beperkte bereikbaarheid met de wagen in de straat
- Strook waar riolering aangelegd wordt is niet bereikbaar met de wagen

*Hoogland
Rotselaar*



Toegankelijkheid verhardingswerken (+/- 14 dagen)

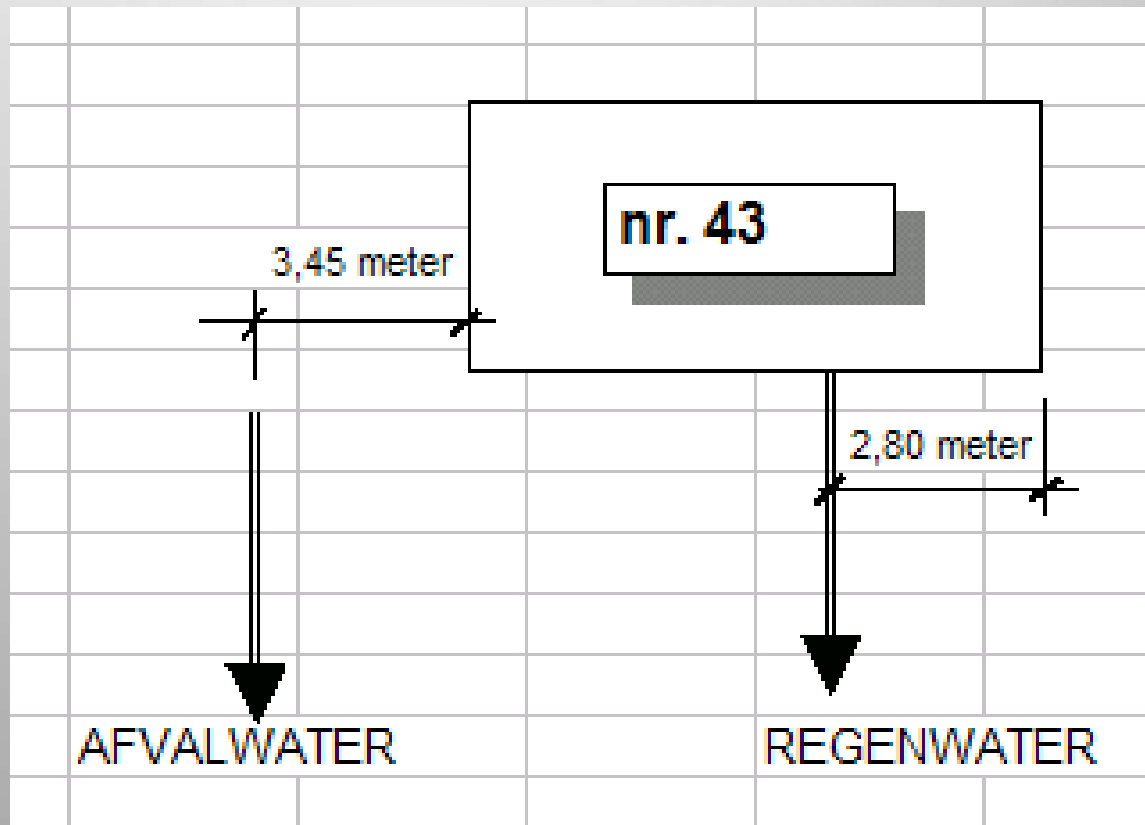
- Alle wagens buiten werkzone tijdens betonnerings en asfalteringswerken
- Vooraf word u verwittigd per brief/mail
- Mogen we u vragen het pas gestort beton NIET te betreden!!

*Hoogland
Rotselaar*



Schets aansluiting nuts + riolering

Hoogland
Rotselaar



Vragen tijdens uitvoering werken

- Wekelijks op werfvergadering
- Dagelijks op werf aan werfleider / projectleider
- Werfleider: Joren Verheyen
- Projectleider: Pieter Van den Eynde

*Hoogland
Rotselaar*



STERCKX
Wegenbouw

Member of

APK
GROUP

*Hoogland
Rotselaar*



APK group,
the road to smart connections !

STERCKX
Wegenbouw

Winkelomseheide 217A

2440 Geel