

• Wegen- en rioleringswerken Hoogland

INFO VERGADERING BEWONERS

06 JUNI 2017

DAVY WILLEKENS

STUDIEBUREAU GROEP INFRABO



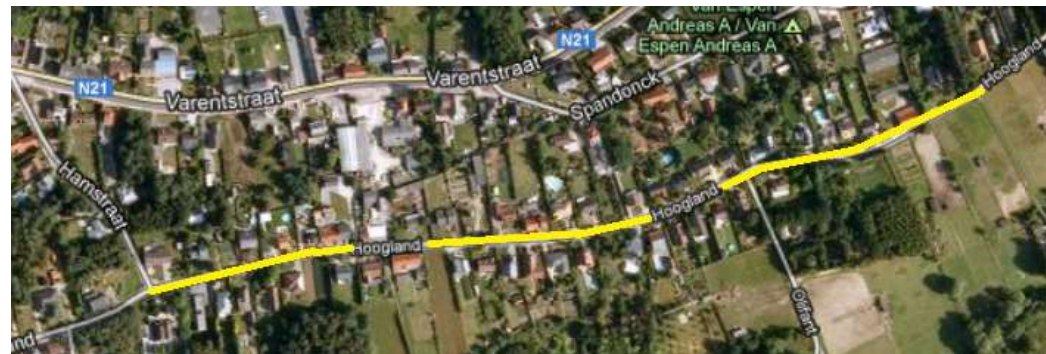
Inhoud Hoogland

- Situering
- Doel
- Kostprijs
- Timing
- Ontwerp



Situering

- Ten oosten van Werchter
- Vanaf Nieuwebaan tot Hermansstraat inclusief Kleine Molenweg
- Vanaf Hamstraat tot Leybos



Doel van het project

- Aanleg van een volledig gescheiden rioleringsstelsel
 - Zuiver regenwater blijft zuiver
 - Zuiveringsproces in RWZI verloopt efficiënter gezien vuilvracht minder wordt verdund met regenwater
- Maximale buffering en heropname van regenwater
- Behouden van bestaande riolering als RWA
- Aanleg extra grachten voor buffering
- Aanleg nieuwe riolering voor afvalwater
- Afkoppelen woningen van de bestaande riolering

Kostprijs project

- Algemeen totaal: **2 176 950 euro excl. BTW**
- Gesubsidieerd: **1 217 135 euro excl. BTW**
- Deel Infrax: **1 331 826 euro excl. BTW**
- Gemeentelijk deel: **845 124 euro excl. BTW**

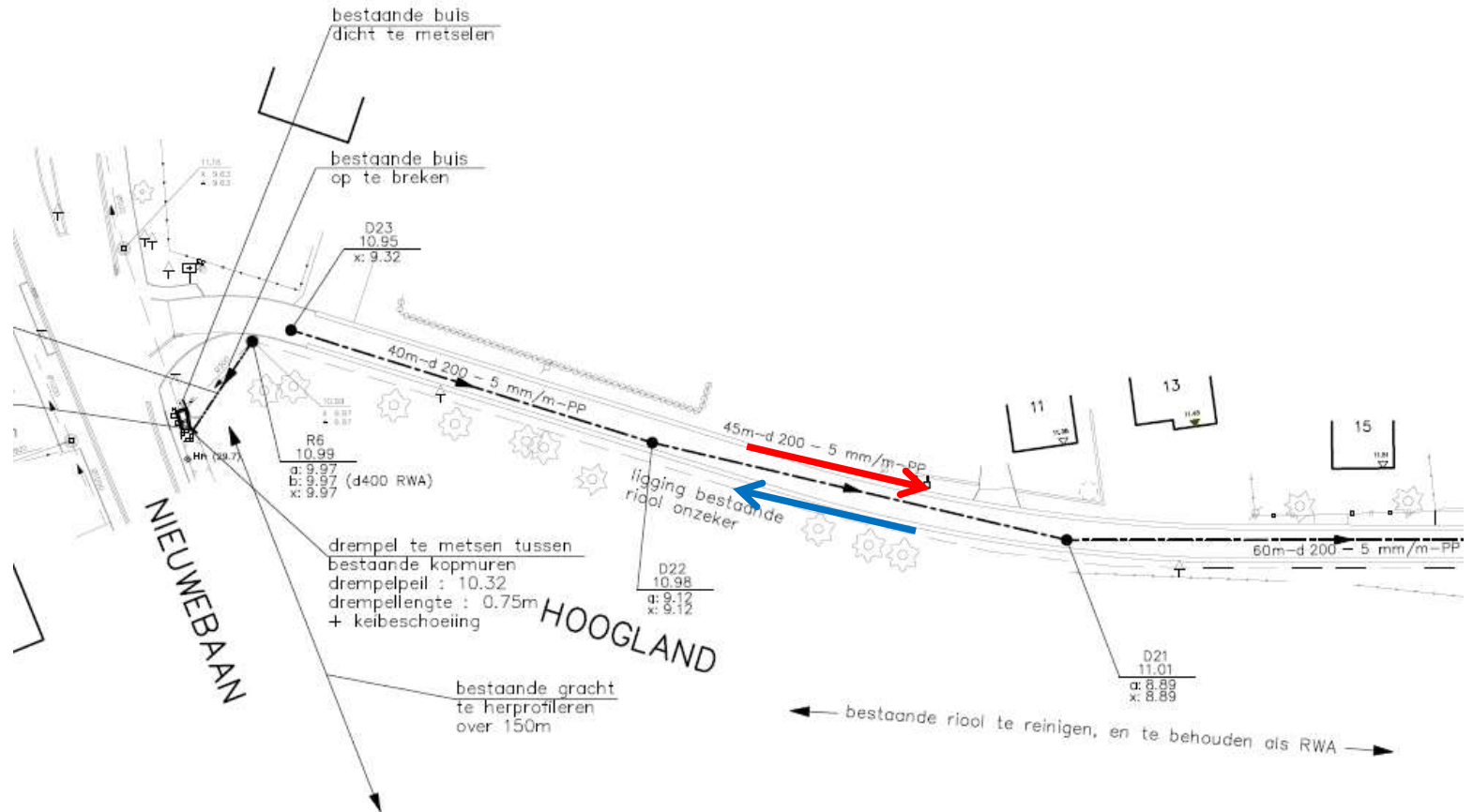
Timing

- Start der werken: begin augustus 2017
- Einde der werken eind april 2018

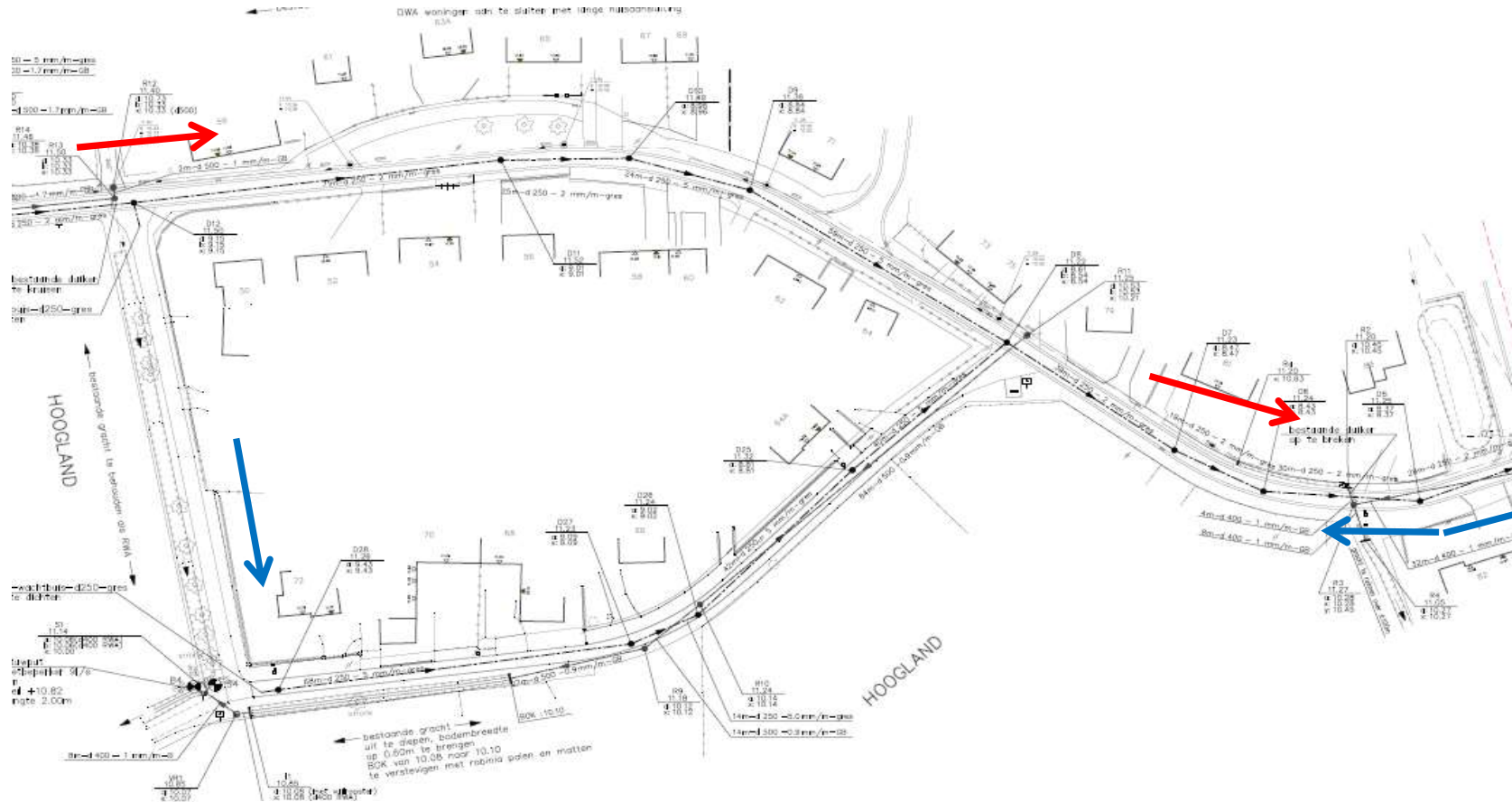
Planning nutsmaatschappijen

- Start fase 1: van Hamstraat tot Leybos 25/04/2017
- Start fase 2: van Hamstraat tot Kleine Molenweg begin juli 2017
- Start fase 3: van Kleine Molenweg tot Nieuwe baan begin oktober 2017

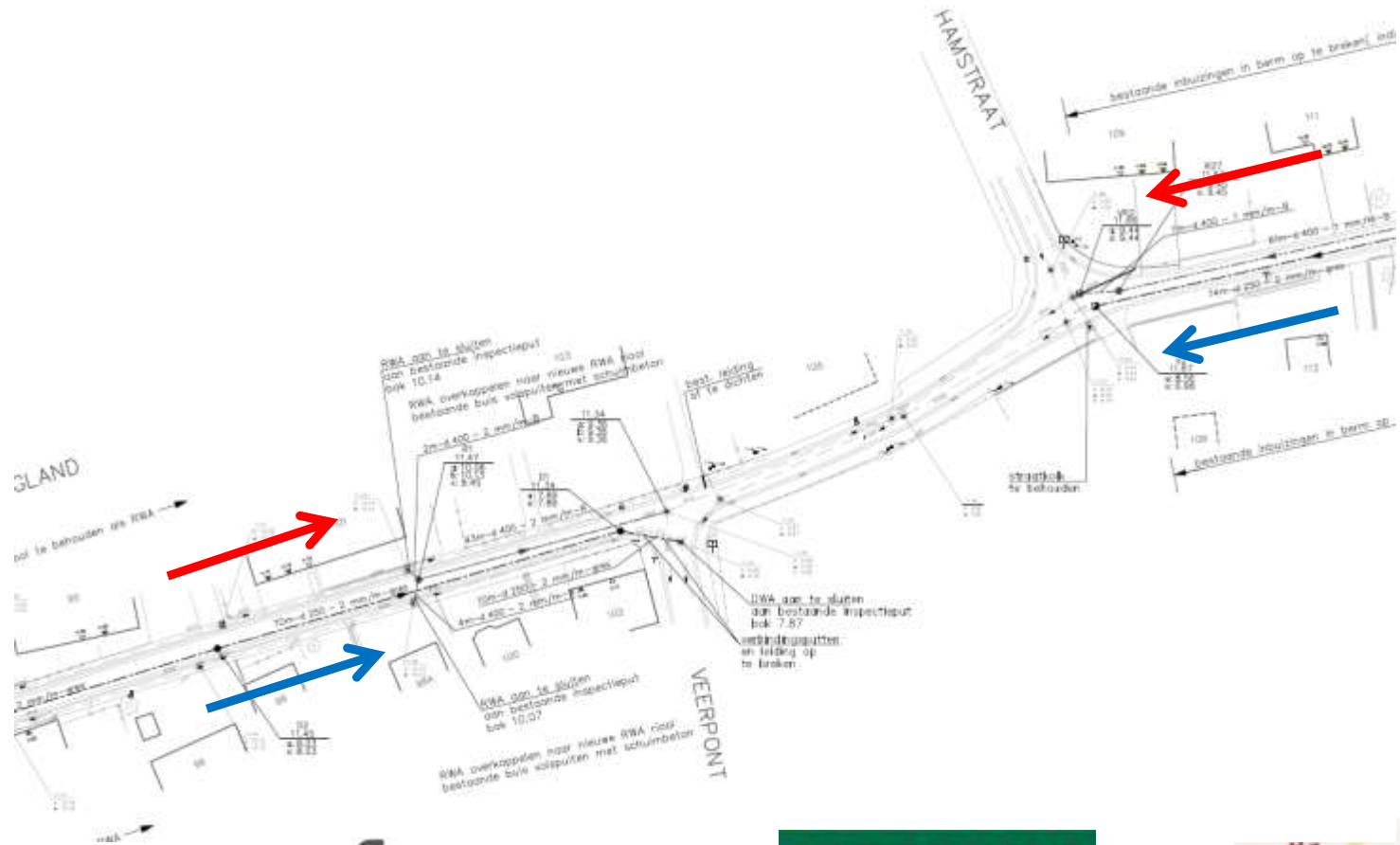
Ontwerp riolering



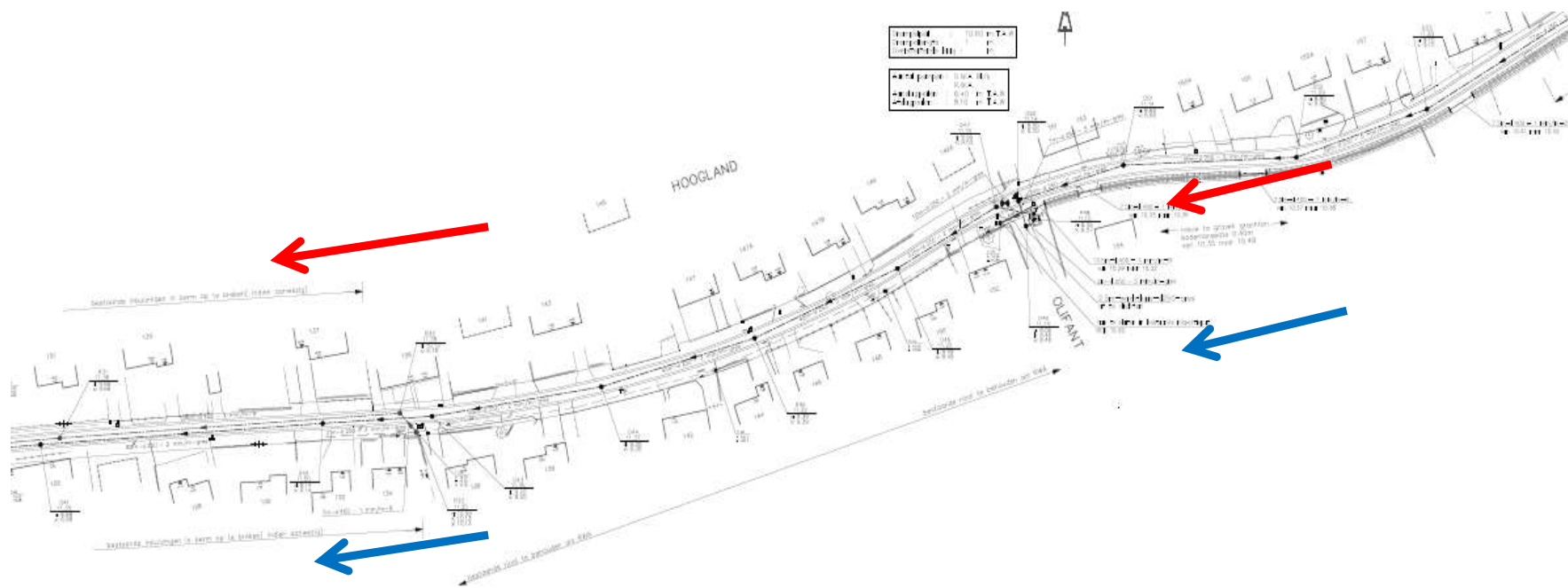
Ontwerp riolering



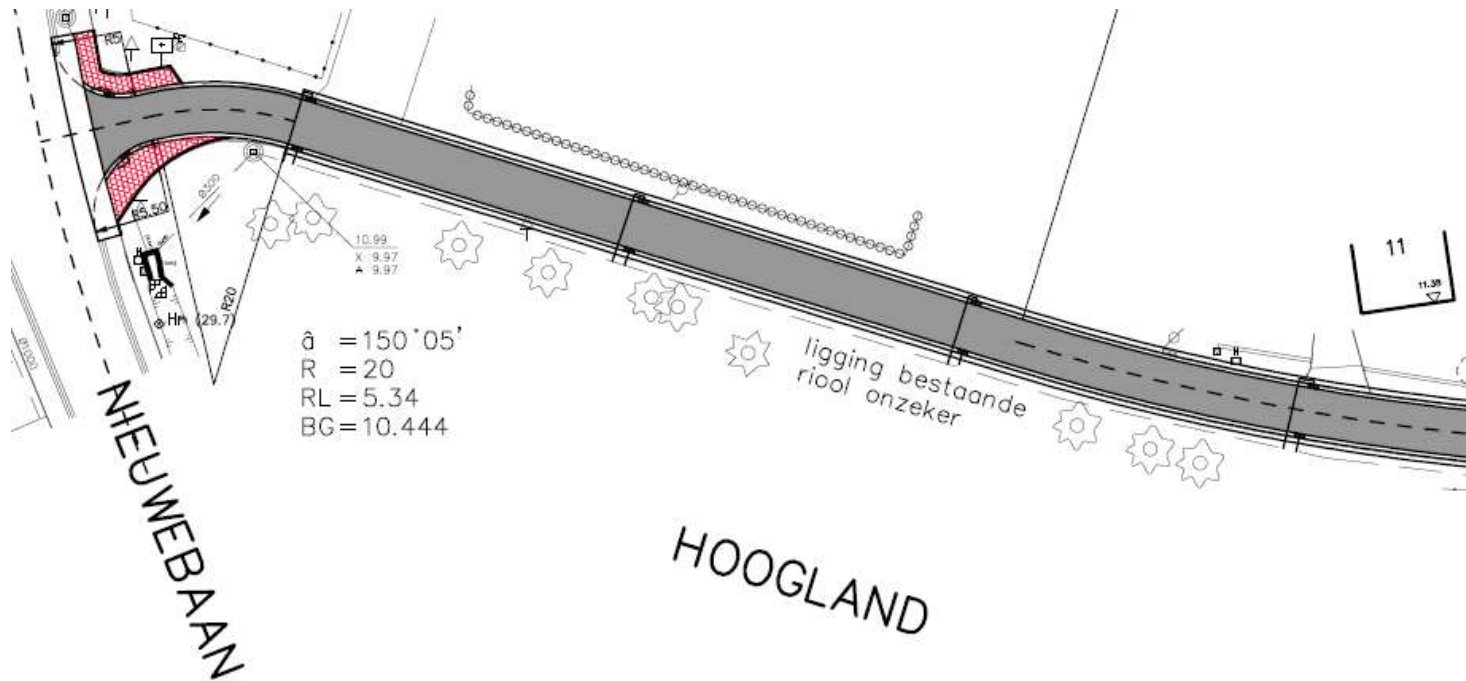
Ontwerp riolering



Ontwerp riolering



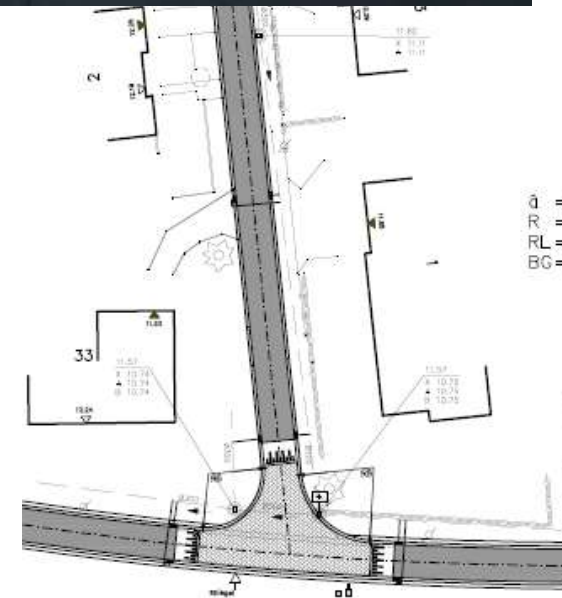
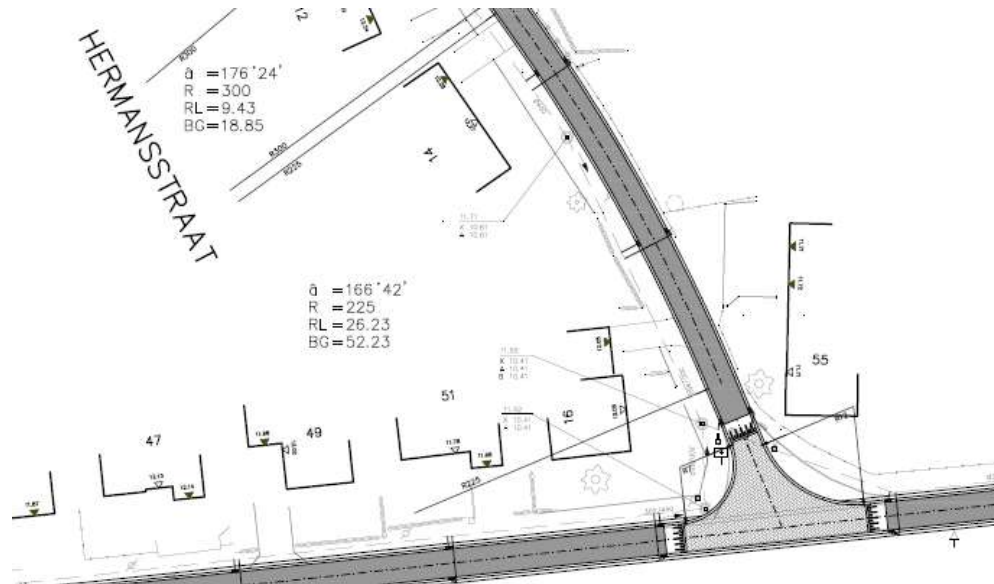
Ontwerp wegenis



- Aanwerking belangrijkste kruispunten in betonstraatstenen
- Rijweg in asfaltverharding

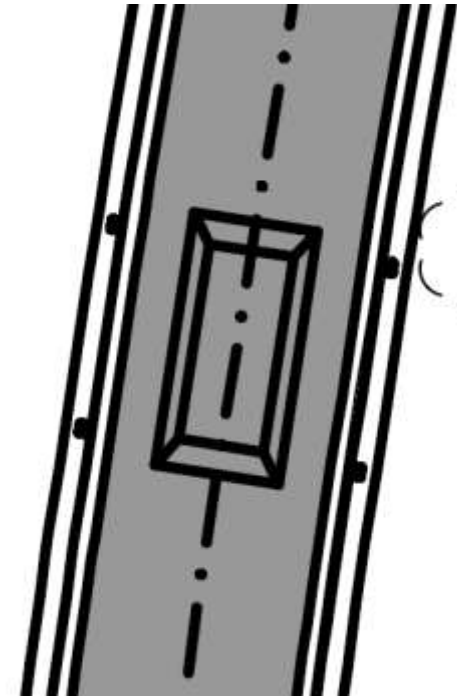
Ontwerp

- Kruispunten → licht verhoogd
- Visueel aandachtspunt

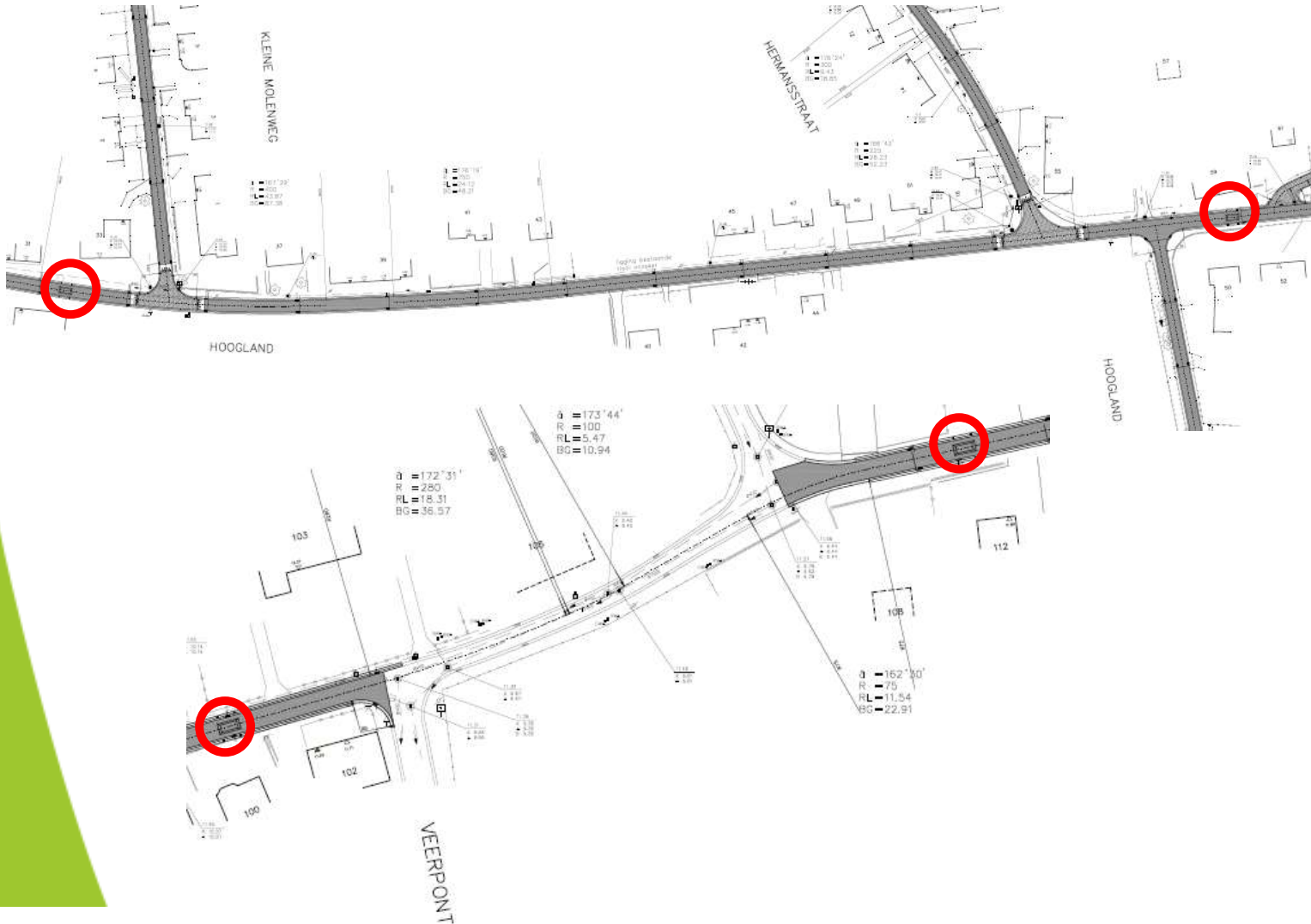


Ontwerp wegenis

- Gebruik van rijbaankussens in combinatie met paaltjes naast de rijweg

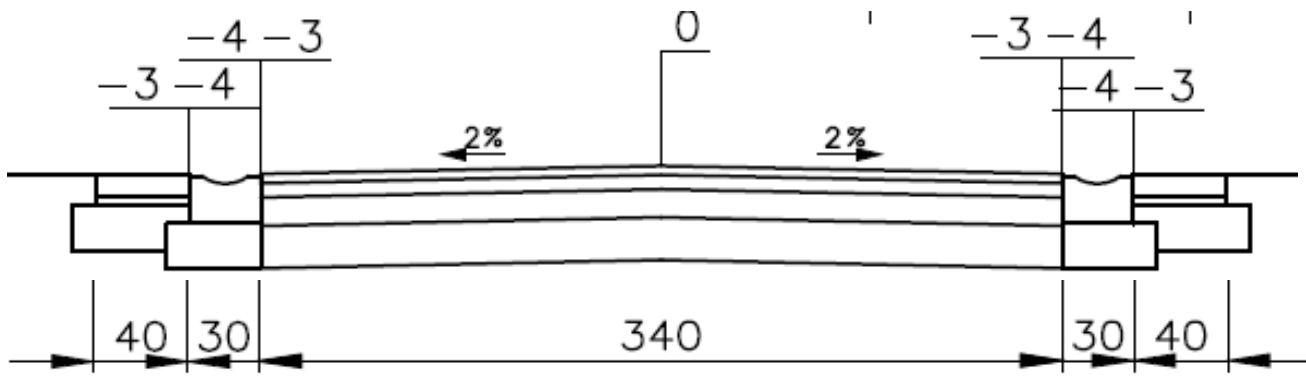


Ontwerp wegenis



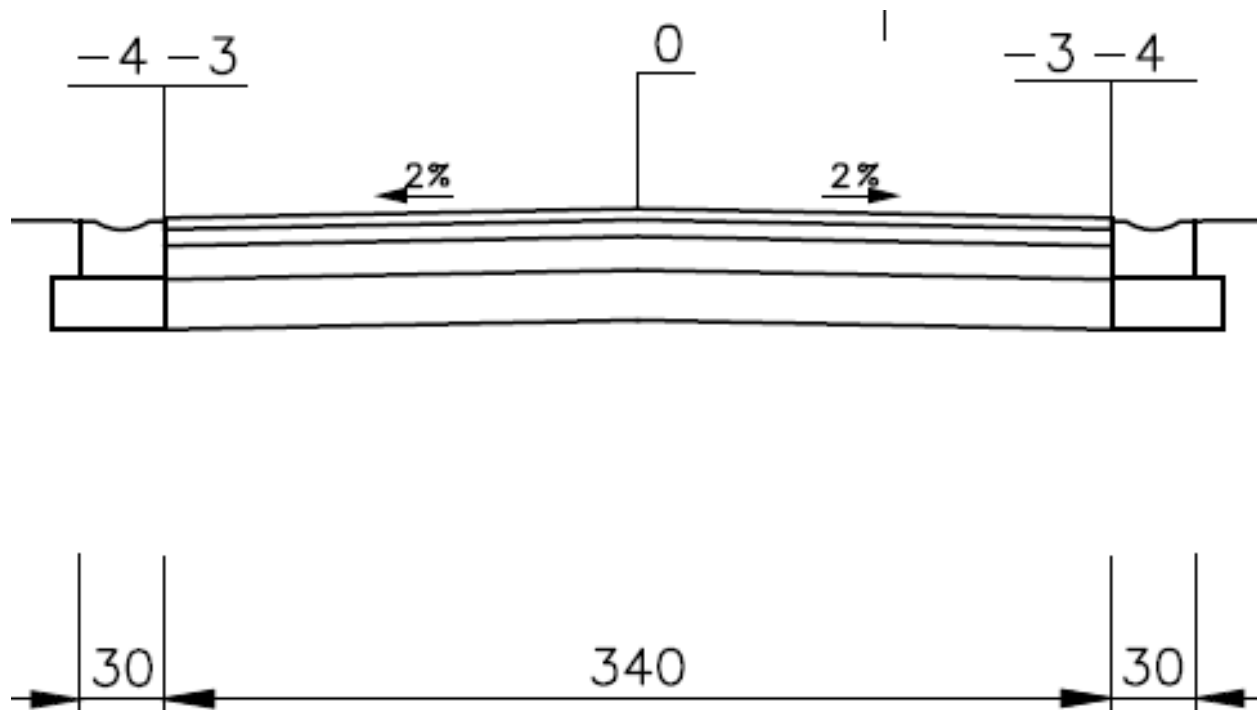
Ontwerp wegenis

- Dwarsprofiel Hoogland tot Leybos (huidige breedte wordt behouden)



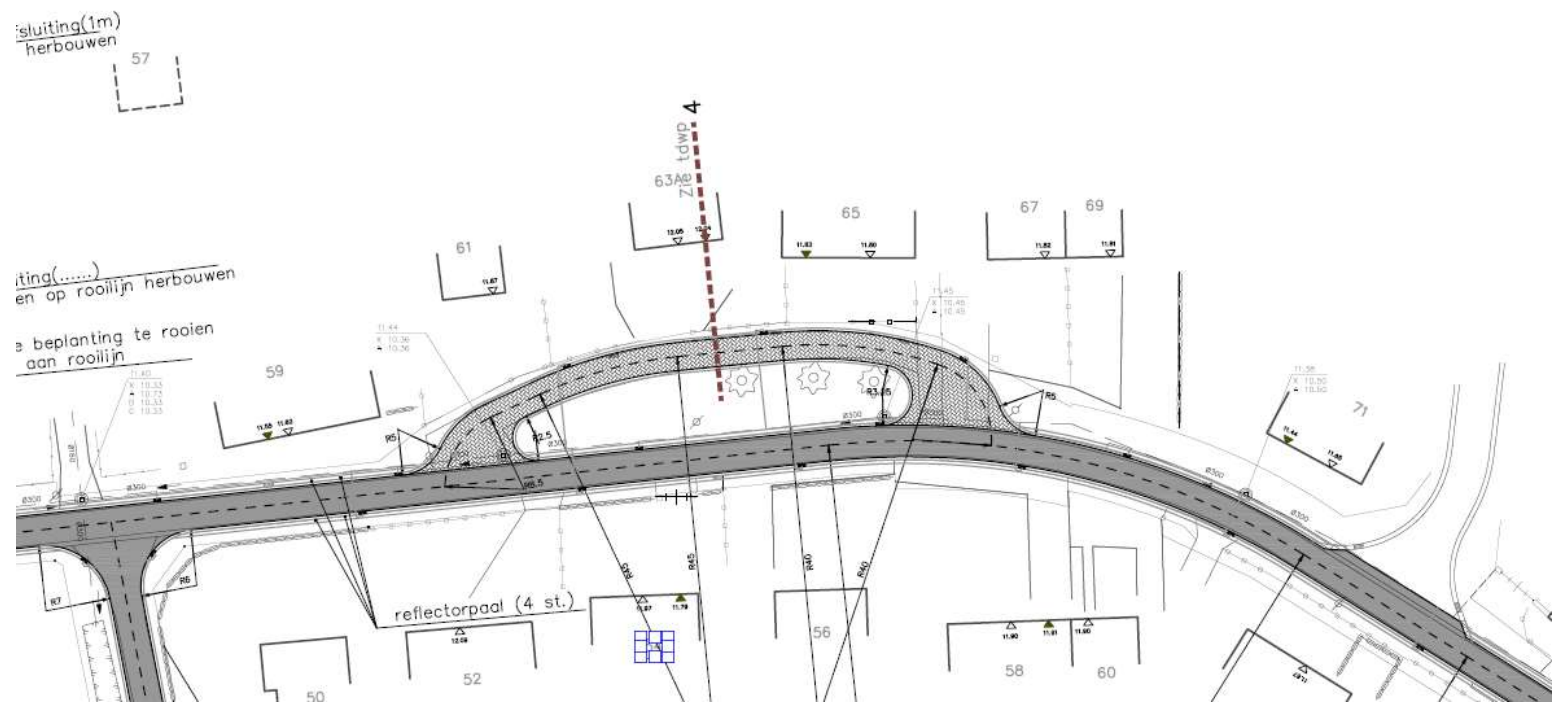
Ontwerp wegenis

- Dwarsprofiel Kleine Molenweg en Hermansstraat



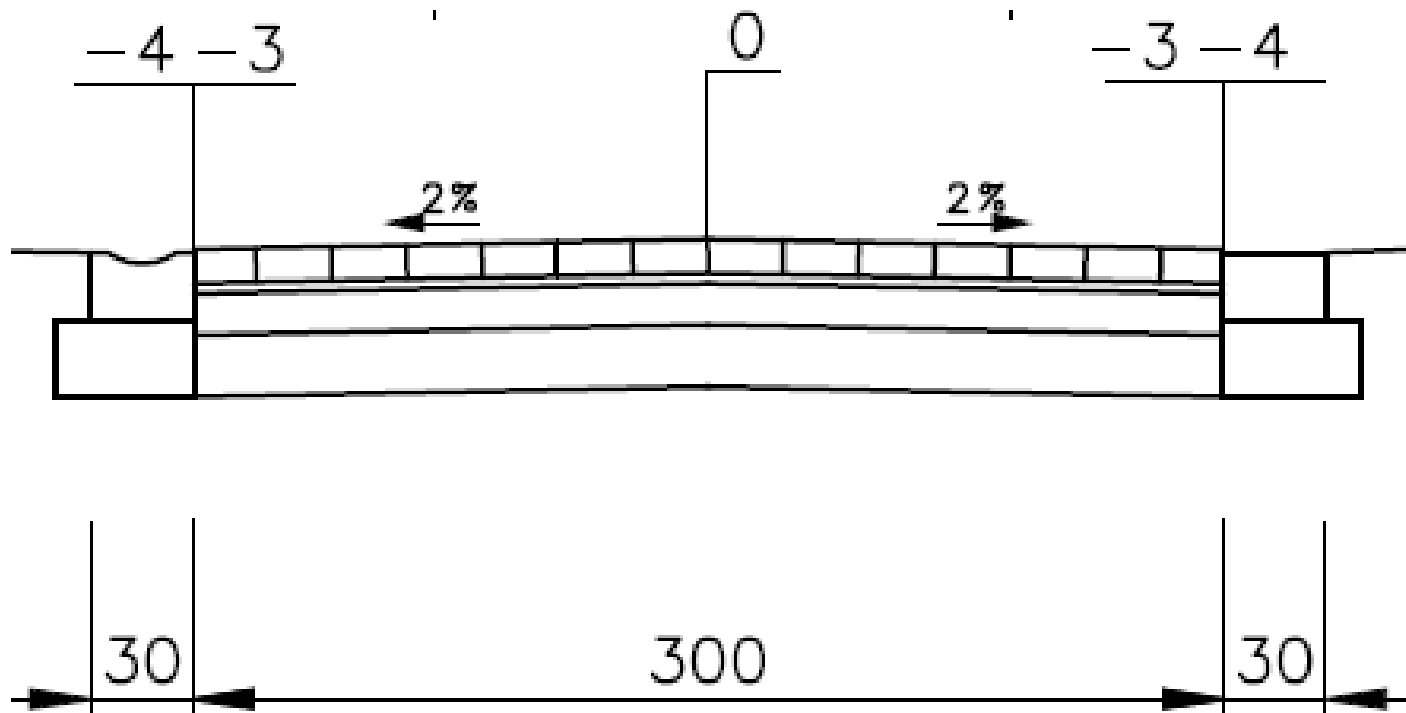
Ontwerp wegenis

- Heraanleg pleintje – rust- en ontmoetingspunt



Ontwerp wegenis

- Dwarsprofiel Hoogland nr. 61 tot nr. 69 (parallelweg)



Contactgegevens



Pieter Van den Eynde
Joren Verheyden

dagelijks aanwezig op de werf



Davy Willekens

014 58 50 05



Steven Ferson

078 35 30 20



Dienst werken 016/61 63 50 of werken@rotselaar.be